

نرم افزار مدیریت پارکینگ

دیپسا



امکانات نرم افزار **دیپا**



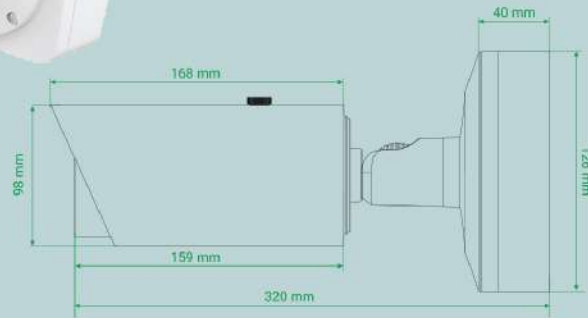
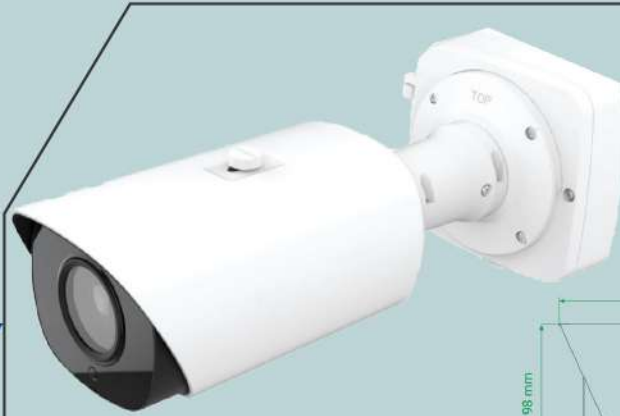
- نظارت ورود و خروج به صورت بینهایت با یک دوربین
- با بیش از 97 درصد دقت در پلاک خوانی
- تقسیم بندی پلاک ها (دولتی و شخصی)
- امکان جستجو و فیلتر پیشرفته با توجه به تاریخ و ساعت
- امکان لاین بندی به صورت لایو
- امکان اضافه کردن چندین لاین برای تقسیم بندی هر قسمت
- امکان تنظیمات دوربین برای وضوح بیشتر داخل نرم افزار
- تجربه کاربری و رابط کاربری جذاب و راحت (UI&UX)
- نمایش لایو هر 10 دوربین پلاک خوان
- امکان ایجاد سطح دسترسی مختلف



- تشخیص پلاک های ملی
- امکان اضافه کردن انواع کارت ریدر
- خروجی گزارشات جذاب و کاربردی
- امکان مانیتورینگ حداکثر 10 دوربین
- دارای دو نسخه تحت وب و نرم افزار
- امکان گزارش گیری در لحظه
- نمایش تصویر خودرو به صورت جداگانه



دوربین سامانه پلاک خوان دیپا مناسب برای سرعت های کمتر از 120 کیلومتر



دو سال گارانتی دیدبان

- پشتیبانی از میکرو SD با ظرفیت 256GB
- بدنه ضد آب و گرد و غبار با درجه IP67
- پشتیبانی از H.264+ / H.265+
- پشتیبانی از ONVIF ورژن 2.6
- قابلیت دید در شب هوشمند
- قابلیت WDR, BLC, HLC, Defog و ROI تا ۸ ناحیه

Camera	
Image Sensor	2MP (Sony-Japan) Progressive scan Cmos Sensor (1/2.8")
CPU	Dual-Core ARM 2 x A53@1400 MHz
Lens	5.3~64mm Motorized 12X Optical Zoom(F-Stop F1.6~F2.8) Fast Auto Focus Lens
Resolution	1920*1080 (2MP)
Available IR Range	170~180 m Smart IR SMD (Osram-Germany) Technology
D/N Filter	IR Cut Filter Switch (ICR)
Min Illumination	Color: 0.002 Lux (AGC on) - B/W: 0.0 Lux(IR on)
Angle of View	H-FOV: 61°~5° , V-FOV: 36°~2° , D-FOV: 69°~5°
Night Vision	Color /IR
Picture Adjust	
Picture Function	140 db WDR/DWDR, 2D/3D DNR, BLC, HLC, ROI, Defog
Shutter Speed	Manual (1/3 ~ 1/100.000), Auto
Image Parameter Control	Off, On, Timing (Adjust 0 ~ 255)
D/N Control	Timing, Auto, Color on, Color off
Image Parameter	Saturation, Brightness, Contrast, Sharpness, Hue
Video / Audio	
Video Compression	H.264+(Ultra H.264), H.265+ (Ultra H.265) MJPEG
Audio Compression	G.711A, G.711U
Frame Rate(60Hz)	90fps@ (1920x1080, 1280x960, 1280x720, 704x576)
Transmission Stream	Double Stream (Code Rate: 256kbps-16mbps)
Network	
Protocols	IPv4/IPv6, ARP, TCP, UDP, RTP, RTSP, RTMP, HTTP, HTTPS, DNS, DDNS, DHCP, FTP, NTP, SMTP, SNMP, UPnP, Bonjour, SIP, PPPoE, QoS
Compatibility	Onvif Ver2.6 , Profile S/G/Q/T, API, SDK, CGI
Streaming Method	Unicast, Multicast
Web Viewer	Multi Browser
Smart Device	IOS, Android Phone & Tablet

Function	
Recording	FTP, NVR, CMS, VMS, NAS, SD Card
Record Type	Manual, Motion Detection, Smart Detection, Schedule
Alarm Triggers	N/A
Event Action	Email, PTZ, Snapshot, Recording, Alarm Out, Buzzer, Pop up, Show Message
Intelligent Function	N/A
Interface	
Network	RJ45(10/100mbps)
Audio	Audio Out, Audio In
Alarm	Alarm Out, Alarm In
CVBS	Yes
Power	PoE LAN, DC In
Reset Button	Yes (Optional)
Memory Slot	Yes - Micro SD/SDHC/SDXC Slot (256 Gb Max)
General	
IP Rating	IP67, IK10 , 6KV Surge Protection
Power Supply	DC12V ± 25%
POE Supply	IEEE802.3af - Max 13 Watt
Web Language	English, Persian
Dimension	374*287*276 mm
Weight	5 Kg
Operation Humidity	Max Up to 95%RH(Non Condensing)
Operation Temp	-40°C ~ +70°C
Guarantee	
Product Guarantee	2 Years Silver Guarantee
MTBF	100K hrs min. MIL-HDBK-217F (25°)
Certificates	EN, CN, FCC, CFR

کامپیوتر پلاک خوان پارکینگ دیپا

مینی پی سی اینتل مدل NUC11PAHi5 پردازنده Core i5 رم 8GB

حافظه SSD 240GB



12

ماه گارانتی پلاتینیوم
بی قید و شرط

مشخصات فیزیکی

ابعاد	میلی متر 117x112x51
وزن	1999 گرم

پردازنده

سازنده پردازنده	INTEL
سری پردازنده	Core-i5
مدل پردازنده	i5-1135G7
فرکانس پردازنده	گیگا هرتز 2.4
فرکانس پردازنده در حالت توربو	گیگا هرتز 4.2
حافظه پردازنده	مگابایت 8

رم

حافظه رم	گیگابایت 8
نوع حافظه رم	DDR4

هارد دیسک

ظرفیت حافظه داخلی	گیگابایت 240
مشخصات حافظه داخلی	SSD

کارت گرافیک

سازنده کارت گرافیکی	INTEL
مدل کارت گرافیک	Intel Iris Xe Graphics

اتصالات

USB 3.1	4درگاه
پورت شبکه	✓
پورت تاندربولت	✓
بلوتوث	✓
WiFi	✓
جک 3.5 میلیمتری	✓
mini DisplayPort	✓
HDMI	✓
VGA - D Sub	✓
کارت خوان	✓

سایر ویژگی ها

منبع تغذیه	آداپتور
------------	---------

سوئیچ پلاک خوان پارکینگ دیپا



سایر برتری‌ها:

- سخت افزار منحصر بفرد جهت پایداری در تمام شرایط
- اولین محصول ایرانی دارای نشان استاندارد CE اروپا
- قابلیت نصب دستگاه در رک (دارای بودن گوشواره)
- دارای گواهینامه اینزو ۹۰۰۱، ۱۰۰۰۲ و ۱۰۰۰۴
- بدنه با استفاده از رنگ های الکترواستاتیک
- سازگاری با تمام استانداردهای IEEE802
- بدون نیاز به فن
- بدنه تمام فلز

عملکردهای اصلی:

- دارای ۲ پورت UP-Link RJ45 1000/100/10
- دارای ۲ پورت UP-Link SFP 1000/100/10
- دارای ۴ پورت PoE 1000/100/10
- نمایش وضعیت پورت ها از طریق LED
- ارسال برق از طریق شبکه تا ۱۵۰ متر
- بدون نیاز به برنامه ریزی دستگاه
- دارای توان 100 وات

3

سال گارانتی پلاتینیوم
بی قید و شرط

Interfaces

Total Port	8 Ports
Max POE Output	100 Watt
POE Port Control	KDT Controller
Fast RJ45 POE Port	N/A
Gigabit RJ45 POE Port	4
Fast RJ45 Uplink Port	N/A
Gigabit RJ45 Uplink Port	2
Gigabit SFP Uplink Port	2
Combo Uplink Port	N/A

Network Performance

Standard	IEEE802.3x, IEEE802.3u, IEEE802.3az, IEEE802.3ab, IEEE802.3af, IEEE802.3at
Protocols	CSMA/CD
Speed	Ethernet 10Mbps (half duplex), 20Mbps (full duplex); 10BASE-T: 14,880bps/port Fast Ethernet 100Mbps (half duplex), 200Mbps (full duplex); 100BASE-TX: 14,880bps/port Gigabit Ethernet 1000Mbps (half duplex), 2000Mbps (full duplex); 1000BASE-TX: 1488000bps/port
Cabling	10Base-TX: Cat 3 or above Cat-5 UTP(100m) POE=200M 100Base-TX: Cat 5 UTP(100m) POE=150M 1000Base-TX: Cat 6e UTP or Cat 6 UTP(120m) POE=150M
Bandwidth	16Gb Internal Bandwidth
MAC Table	8Kb
Auto MDI-MDIX	Yes All Ports
Console	N/A
Transfer Pattern	Store & Forward

Hardware

Processor Type	Realtek+Marvell
LED Panel	POE Activity / Data Activity
Main Board	Double Layer
Case	Metal Case

Mounting

Rackmount / Desktop

PD'S

IP Camera	Yes
Router	N/A
IP Phone	Yes
(+)/5/4,(-)/8/7	Yes
(+)/2/1,(-)/6/3	Optional

General

IP Rating	IP51
Web Language	N/A
Dimension	204*119*30 mm
Weight	561 g
Storage Temp	-20°C ~ +60°C / 10% ~ 90% RH
Operation Temp	-15°C ~ +50°C / 10% ~ 90% RH
Radiation Electromagnetic	EN55016

Status

LED	Ethernet Interfaces 1000 LNK/ACT (Orange), 10/100 LNK/ACT (Green) PoE Ethernet Interfaces PoE-in-Use (af/at-Red)
-----	---

Power Supply

Power	48V-DC / 1.5A
Redundant	N/A
LED Power	Yes
Power Cable	Available

Guarantee

Product Guarantee	3 Years Platinum Guarantee
MTBF	100K hrs min. MIL-HDBK-217F (25°)

برد راهبند پلاک خوان پارکینگ دیپا



- دو رله ی ورودی مناسب برای دو راهبند ورود و خروج
- کنترل همزمان دو راهبند
- امکان اتصال چراغ راهنما
- تحت شبکه
- ورودی برق 12 ولت
- اتصال به انواع پورت ویگند



برد راهبند پلاک خوان پارکینگ دیپا

سیستم راهبند الکترومکانیکال مدل A24

● کاملاً بی صدا

● دارای دو عدد ریموت کنترل

● دارای اینورتر داخلی جهت حرکت نرم بوم راهبند و کاهش مصرف برق

● دارای برد کنترل و سیستم حفاظتی زمانی

● دارای موتور الکتریکی همراه با پالس اینکدر و گیربکس

● دارای 2 میکروسوئیچ اضافی به منظور تعیین موقعیت جهت ایمنی بیشتر

● قابلیت آزاد سازی مسیر در هنگام خرابی یا قطعی برق

● برق ورودی تک فاز AC 240-100

● طراحی شده برای عملکرد دائم

● حداکثر طول بوم راهبند 6 متر

● قابل اتصال به سیستم پلاک خوان

● قابل اتصال به سیستم RFID

● قابل اتصال به فلاشر و LED

● قابل اتصال به پنل نگهداری

● پشتیبانی از پروتکل IBUS در صورت نیاز

● دارای سیستم تشخیص برخورد

● پشتیبانی از پروتکل IBUS مورد تایید انجمن تخصصی صنایع همگن برق و الکترونیک



ردیف	مشخصه فنی	مدل A24
1	طول بازو:	حداکثر 6 متر
2	جنس بازو:	آلومینیوم همراه با شیرینگ
3	سرعت عملکرد:	2-8 ثانیه
4	سیستم محرک:	الکترونیکی
5	سیستم کنترل:	برد کنترل میکرو پروسوری
6	ارتباطات:	TCP/IP - ES485 - RS232 اختیاری
7	تعداد تردد در شبانه روز:	نامحدود
8	درجه حرارت کارکرد:	-15 الی +70
9	ولتاژ کاری:	220 AC ولت
10	سیستم تشخیص برخورد:	دارد
11	نوع موتور:	24DC ولت
12	بدنه:	فلزی همراه با رنگ کوره ای
13	ابعاد دستگاه:	30*30*100
14	کنترل از راه دور:	دارد

برد راهبند پلاک خوان پارکینگ دیپا

سیستم راهبند الکترومکانیکال مدل A250



- کاملاً بی صدا
- دارای دو عدد ریموت کنترل
- دارای اینورتر داخلی جهت حرکت نرم بوم راهبند و کاهش مصرف برق
- دارای برد کنترل و سیستم حفاظتی زمانی
- دارای موتور الکتریکی سه فاز 250 وات و گیربکس دوپل
- دارای 2 میکروسوئیچ اضافی به منظور تعیین موقعیت جهت ایمنی بیشتر
- قابلیت آزاد سازی مسیر در هنگام خرابی یا قطعی برق
- برق ورودی تک فاز AC 240-100
- طراحی شده برای عملکرد دائم
- حداکثر طول بوم راهبند 6 متر
- قابل اتصال به سیستم پلاک خوان
- قابل اتصال به سیستم RFID
- قابل اتصال به فلاشر و LED
- قابل اتصال به پنل نگهداری
- پشتیبانی از پروتکل IBUS در صورت نیاز
- دارای سیستم تشخیص برخورد
- پشتیبانی از پروتکل IBUS مورد تایید انجمن تخصصی صنایع همگن برق و الکترونیک

ردیف	مشخصه فنی	شرح مشخصات
1	طول بازو:	حداکثر 6 متر
2	جنس بازو:	آلومینیوم همراه با شیرینگ
3	سرعت عملکرد:	2-8 ثانیه
4	سیستم محرک:	الکترونیکی
5	سیستم کنترل:	برد کنترل میکرو پروسور
6	ارتباطات:	TCP/IP - ES485 - RS232 اختیاری
7	تعداد تردد در شبانه روز:	نامحدود
8	درجه حرارت کارکرد:	15- الی 70+
9	ولتاژ کاری:	220 AC ولت
10	سیستم تشخیص برخورد:	دارد
11	نوع موتور:	24DC ولت
12	بدنه:	فلزی همراه با رنگ کوره ای
13	ابعاد دستگاه:	30*30*100
14	کنترل از راه دور:	دارد