

Model: DSP-ANPR-B18

دوربین گلوبال شاتر

Lens: Fixed, 16mm

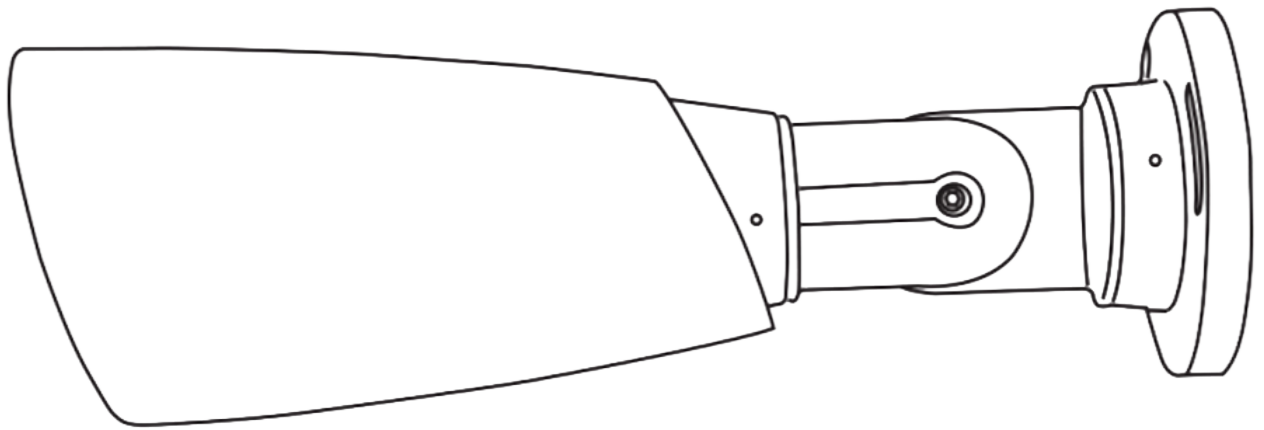
H264,H265,MJPEG

2 MegaPixel



- ◀ دوربین گلوبال شاتر تحت شبکه
- ◀ قابلیت رکورد در نرم افزار و رکوردر های نظارت تصویری
- ◀ مناسب برای پلاک خوانی جهت دو لاین
- ◀ دارای نور رنگی مناسب جهت تشخیص پلاک
- ◀ دو مگا پیکسل
- ◀ مناسب برای پلاک خوانی تا سرعت 200 کیلومتر

camera	
Sensor	1/2 Global Shutter SC233A
Min. Illumination	Color: 0.001 Lux @ (F1.4, AGC ON), B/W: 0.0005 Lux @ (F1.4, AGC ON), 0 Lux with IR
Shutter Time	8 us-20000 us
Lens	Fixed, 16mm
Ethernet Interface	1 RJ45 10 M/100 M/self-adaptive Ethernet interfaces
Encoding Mode	H264,265
Encoding Level	baseline,main profile,high profile
Resolution	1080P,2M(1600*1300),UXGA(1600*1200),960P,720P
Frame Rate	(1~30)NTSC,(1~25)PAL
Bitrate	1024~8000
Frame Interval	1~150
Subcode Stream	
Encoding Mode	H264,H265,MJPEG
Encoding Level	baseline,main profile,high profile
Resolution	720P,SVGA(800*600), D1, VGA,CIF
Frame Rate	(1~30)NTSC,(1~25)PAL
Stream Control	Variable Stream or Fixed Stream
Bitrate	32~4000
Frame Interval	1~150
Encoding Format	NTSC,PAL
Application	Outdoor
Power Supply	12 DC-POE
Operating Condition	-40°C~70°C
Dimensions (L × W × H)	350 mm×100 mm×100 mm
Weight	1 kg
Material	Shell:aluminum alloy Sun shield:plastic
Ingress Protection	IP66
Warm Light Distance	30 m
API	HTTP API Specification



350 mm×100 mm×100 mm